

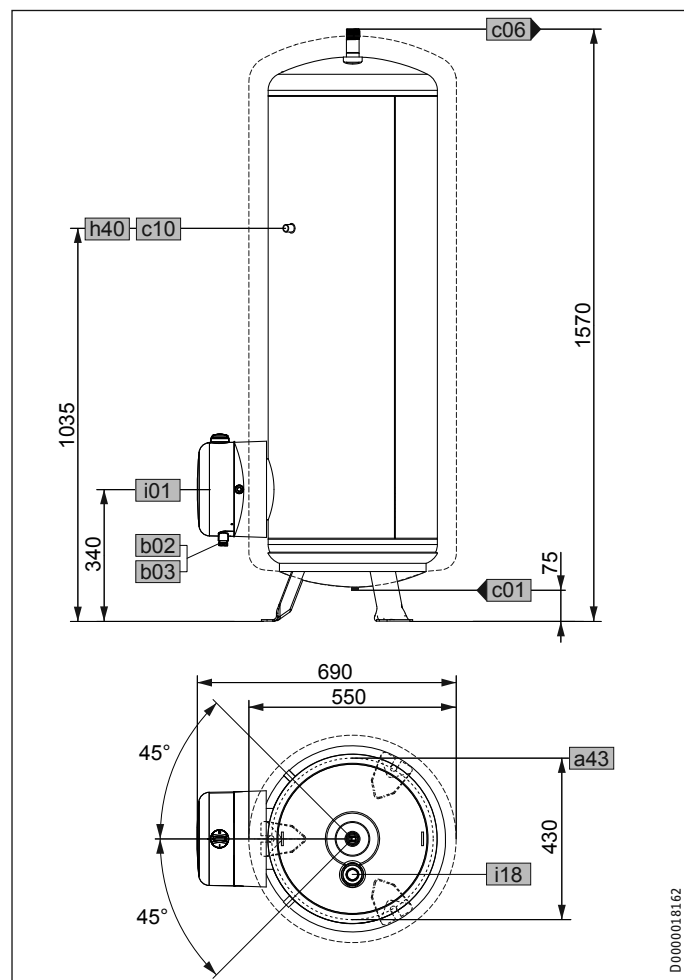
INSTALLATIE

TECHNISCHE GEGEVENS

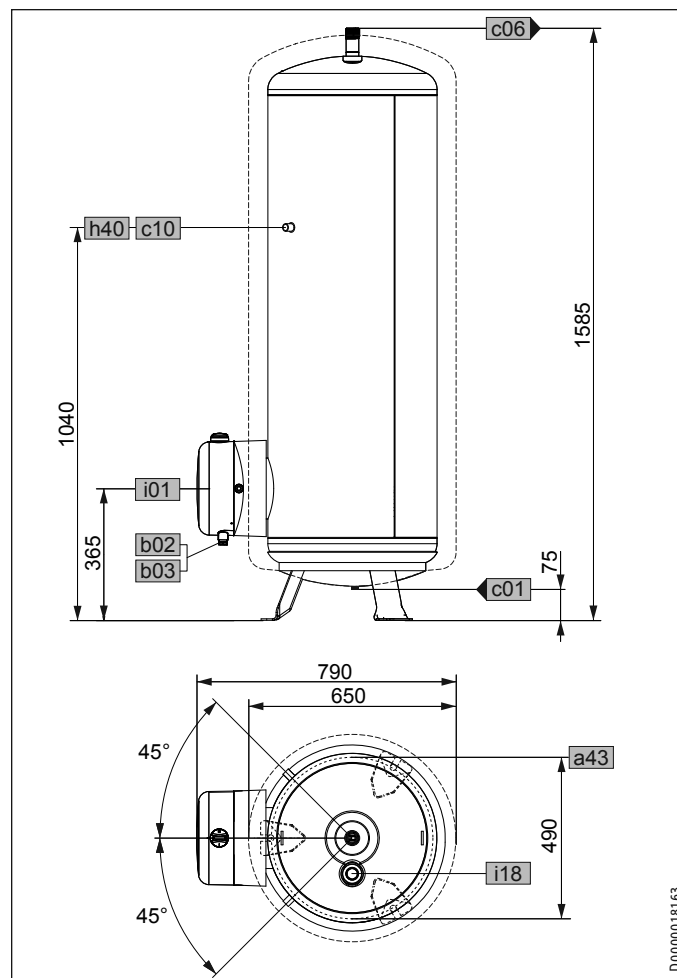
16. Technische gegevens

16.1 Afmetingen en aansluitingen

HSTP 200



HSTP 300



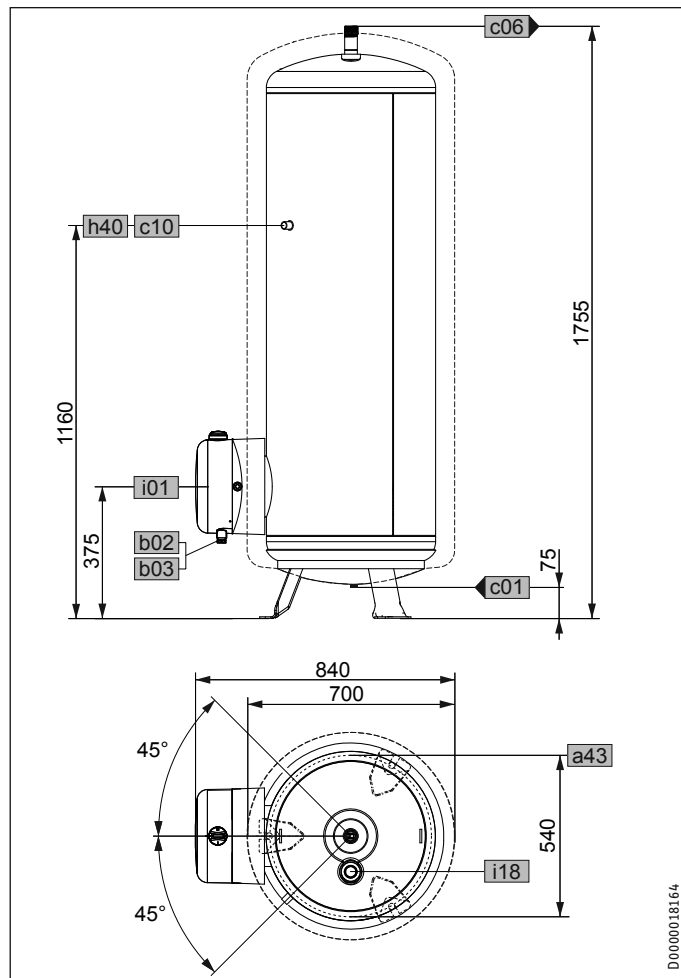
NEDERLANDS

		HSTP 200	HSTP 300
a43	Hartcirkeldiameter voeten		
b02	Doorvoer elektr. kabels 1	Kabelschroefkoppeling	PG 16
b03	Doorvoer elektr. kabels 2	Kabelschroefkoppeling	PG 13,5
c01	Koudwatertoevoer	Buitendraad	G 1 A
c06	Warmwateruitloop	Buitendraad	G 1 A
c10	Circulatie	Binnendraad	G 1/2
h40	Thermometer warm water	Binnendraad	G 1/2
i01	Flens	Diameter	mm 210
		Hartcirkeldiameter	mm 180
		Dompeldiepte	mm 400
		Schroeven	10 x M10
		Aanzetkoppel	Nm 55
i18	Veiligheidsanode		

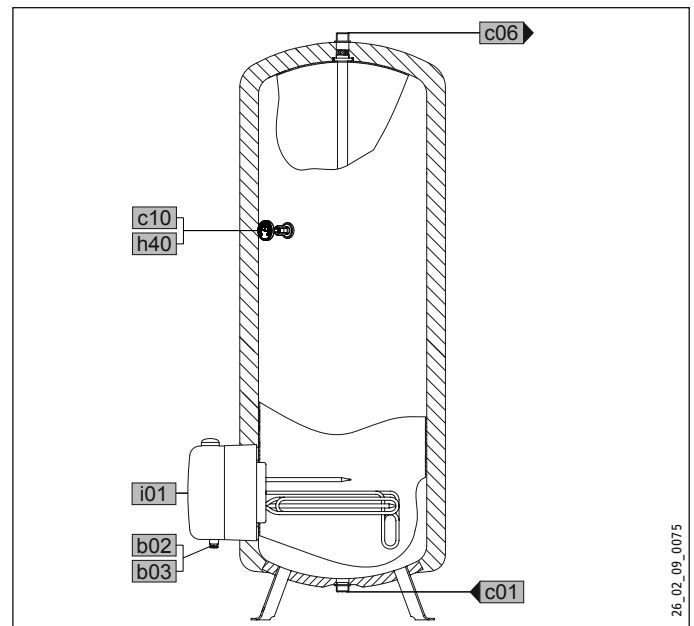
INSTALLATIE

TECHNISCHE GEGEVENS

HSTP 400



Toesteldoorsnede



26_02_09_0075

D0000018164

		HSTP 400	
a43	Hartcirkeldiameter voeten		
b02	Doorvoer elektr. kabels 1	Kabelschroefkoppeling	PG 16
b03	Doorvoer elektr. kabels 2	Kabelschroefkoppeling	PG 13,5
c01	Koudwatertoevoer	Buitendraad	G 1 A
c06	Warmwateruitloop	Buitendraad	G 1 A
c10	Circulatie	Binnendraad	G 1/2
h40	Thermometer warm water	Binnendraad	G 1/2
i01	Flens	Diameter	mm 210
		Hartcirkeldiameter	mm 180
		Dompeldiepte	mm 400
		Schroeven	10 x M10
		Aanzetkoppel	Nm 55
i18	Veiligheidsanode		