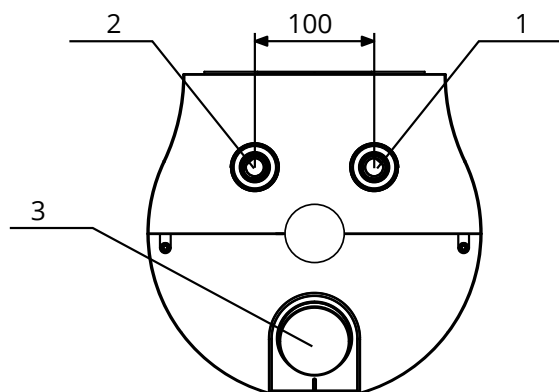
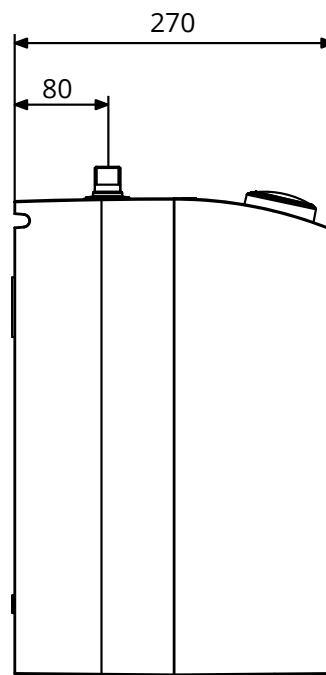
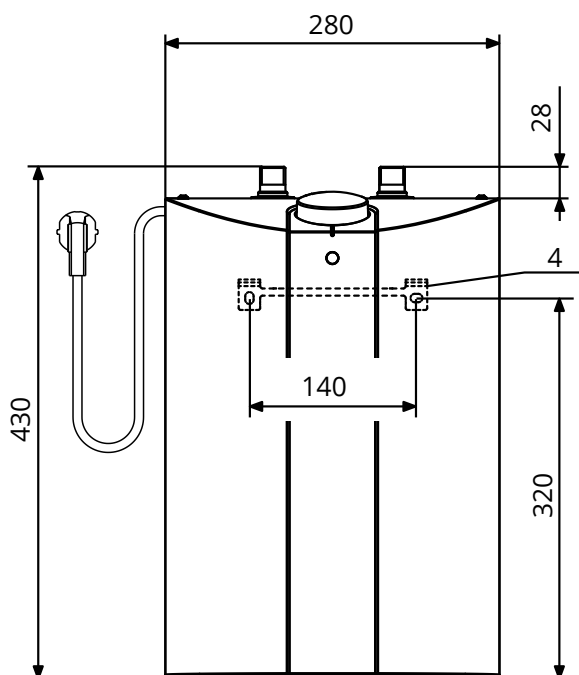


Technické informácie EO 10 klasik



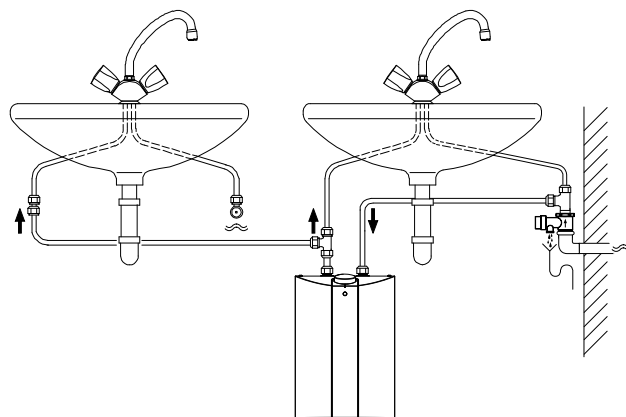
1. Vtoková rúrka
2. Výtoková rúrka
3. Otočný regulátor teploty
4. Závesná konzola

EO 10 klasik



Technické údaje

TYP	EO 10 klasik
Objednávacie čísla	233220
Menovitý objem (l)	10
Spôsob ohrevu	elektrický
Vyhotovenie	tlakový
Menovitý pretlak v nádrži (MPa)	0,6
Elektrické pripojenie	1/N/PE ~ 230 V
Príkion (kW)	1,5
Max. vypínacia teplota termostatu (°C)	63 ± 3
Inf. čas el. ohrevu z 15° na 65°C (min)	25
Tepelné straty (kWh/24h)	0,48
Hmotnosť (kg)	7,2
Elektrické krytie	IP 24
Trieda energetickej účinnosti*	A



EO 10 klasik
s montážou
pod umývadlo

*údaje zodpovedajú oficiálnym a od septembra 2015 platným požiadavkám pre zariadenia pre prípravu teplej vody (Smernica EÚ č. 812/2013) ako aj aktuálnym skúšobným požiadavkám EN 50440 pre ohrievače vody