

I. Technische eigenschappen

I.1 Verticale muurboiler Ø 505 / 513 / 570

		50 l	75 l	100 l			150 l	200 l	
Spanning (V)		230 V monofase, geen kit mogelijk				230 V monofase (omvormbaar tot 400 V trifasemet de kit Facilitri)			
Weerstand		Steatiet							
Vermogen (W)		1 200			1 800		2 400		
Afmeting (mm)	Ø	505	505	505	570	505	570	513	570
	H	575	780	910	780	1 240	1 030	1 570	1 255
	A	370	570	750	570	1 050 / 750	750	1 050 / 950	950 / 1 050
	B	/	/	/	/	800 / 500***	500	800 / 700***	700 / 800***
	C	530	530	530	590	530	590	540	590
Werkelijke opwarmtijd*		2u36	4u11	5u19	5u18	5u11	5u18	5u17	5u08
Qpr (Onderhoudsverbr)**		0,82	1,02	1,25	1,15	1,59	1,43	1,94	1,88
V40 (Hoeveelheid warm water bij 40 °C)		-	139	187	182	278	277	375	368
Leeg gewicht (kg)		22	27	32	32	41	41	52	51

Schematische weergave

*Werkelijke opwarmtijd
bij verwarmen van 15°C
tot 65 °C

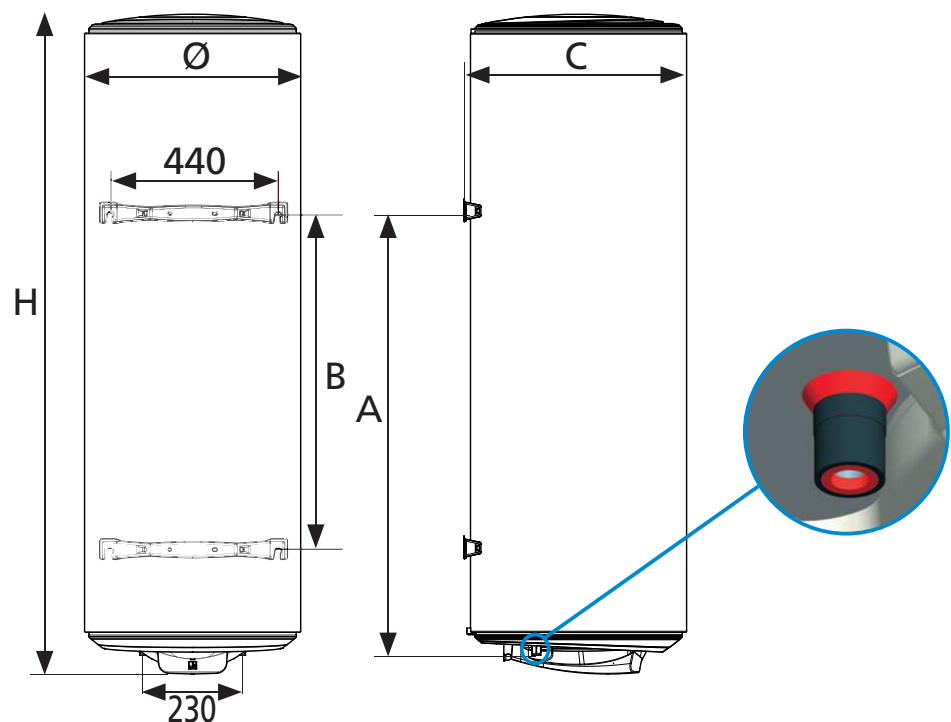
**Onderhoudsverbruik
in kWh gedurende 24 uur
voor water tot 65 °C
(omgeving 20 °C)

*** In het kader van een
vervanging, is het mogelijk
om de bovenste beugel
te verplaatsen, dit voor het
aanpassen van de originele
muurfixatie.

Voor deze, losdraaien
van de twee vijzen van
de bovenste beugen met
behulp van een platte
sleutel van 13.

Plaats de beugem op
de nieuwe positie en draai
de vijzen aan met een
sleutel van 13.

Opgepast: niet harder
aanspannen dan 30Nm
voor het niet bschadigen
van de boiler.



Uitgang warm water ↓ ↑ Ingang koud water

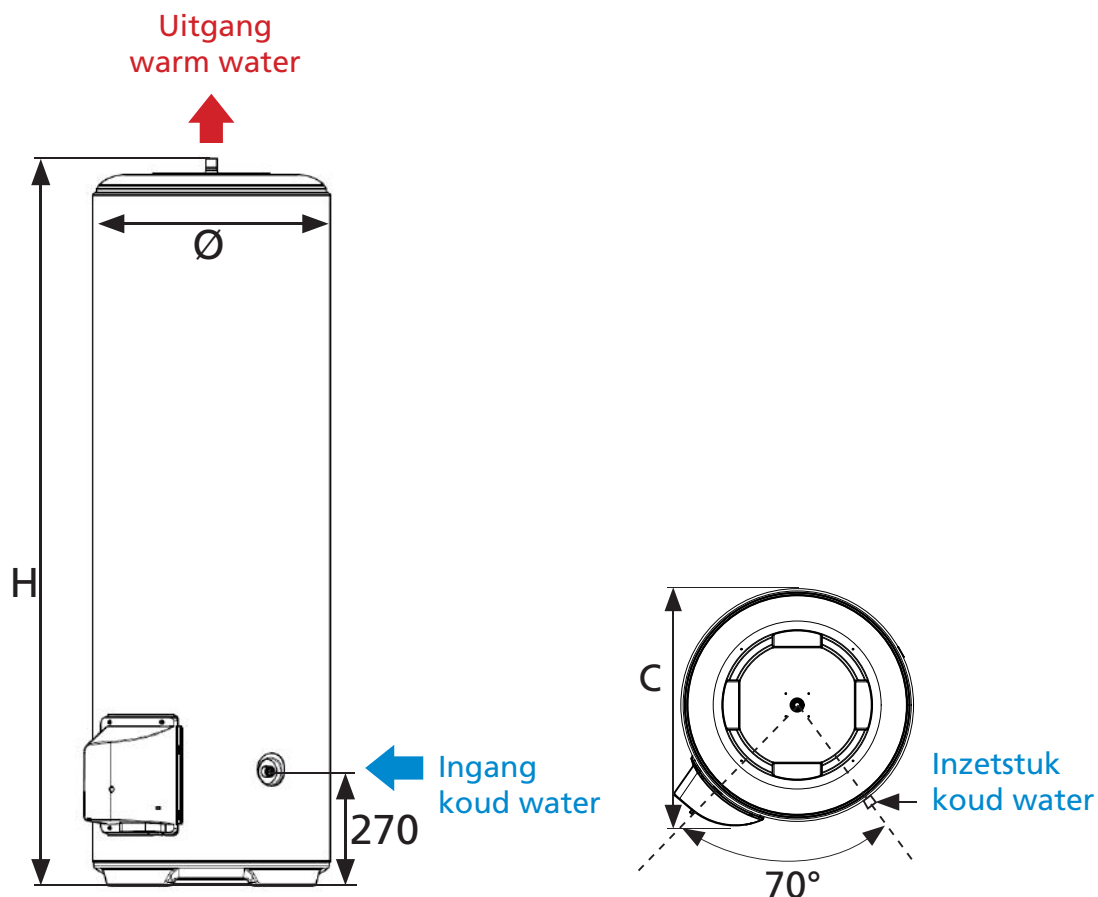
I.2 Verticale boiler op sokkel

		150 liter	200 liter	250 liter	300 liter
Spanning (V)		230 V monofase (omvormbaar tot 400 V trifase met de kit Facilitri)			
Weerstand		Steatiet			
Vermogen (W)		1 800	2 400	3 000	3 000
Afmeting (mm)	Ø	575	575	575	575
	H	1 015	1 275	1 500	1 780
	C	590	590	590	590
Werkelijke opwarmtijd*		4u29	4u34	5u09	6u19
Qpr (Onderhoudsverbr)**		1,64	1,95	2,2	2,49
V40 (Hoeveelheid warm water bij 40 °C)		265	375	440	526
Leeg gewicht (kg)		40	51	63	73

*Werkelijke opwarmtijd bij verwarmen van 15°C tot 65 °C

**Onderhoudsverbruik in kWh gedurende 24 uur voor water tot 65 °C (omgeving 20 °C)

Schematische weergave

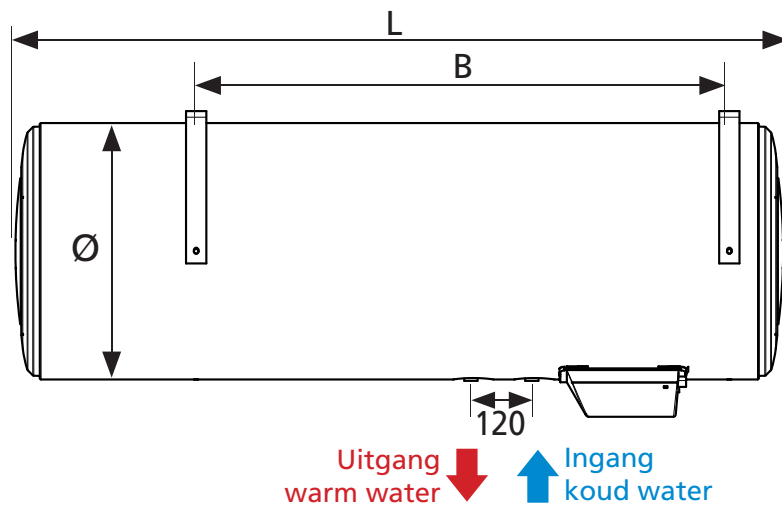


I.3 Horizontale boiler

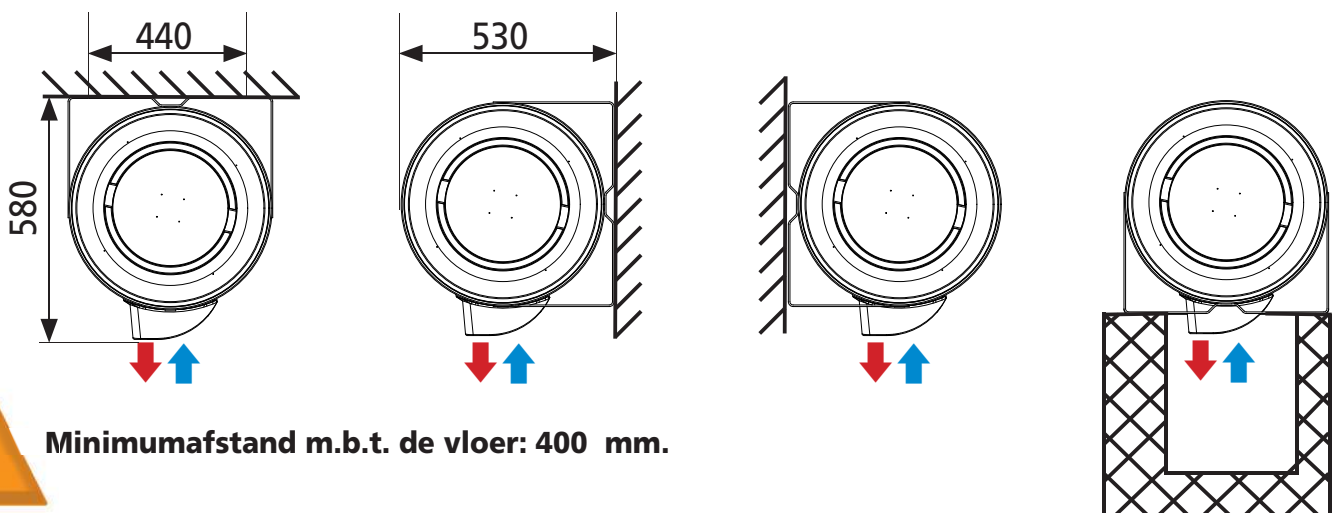
		100 liter	150 liter	200 liter
Spanning (V)		230 V monofase (omvormbaar tot 400 V trifase met de kit)		
Weerstand		Steatiet		
Vermogen (W)		1 800	1 800	2 100
Afmeting (mm)	Ø	505	505	505
	L	860	1 180	1 510
	B	600	800	1 050
Werkelijke opwarmtijd*		3u07	4u39	5u13
Qpr (Onderhoudsverbr)**		1,21	1,63	1,98
V40 (Hoeveelheid warm water bij 40 °C)		184	266	354
Leeg gewicht (kg)		32	41	50

*Werkelijke opwarmtijd bij verwarmen van 15°C tot 65 °C

**Onderhoudsverbruik in kWh gedurende 24 uur voor water tot 65 °C (omgeving 20 °C)



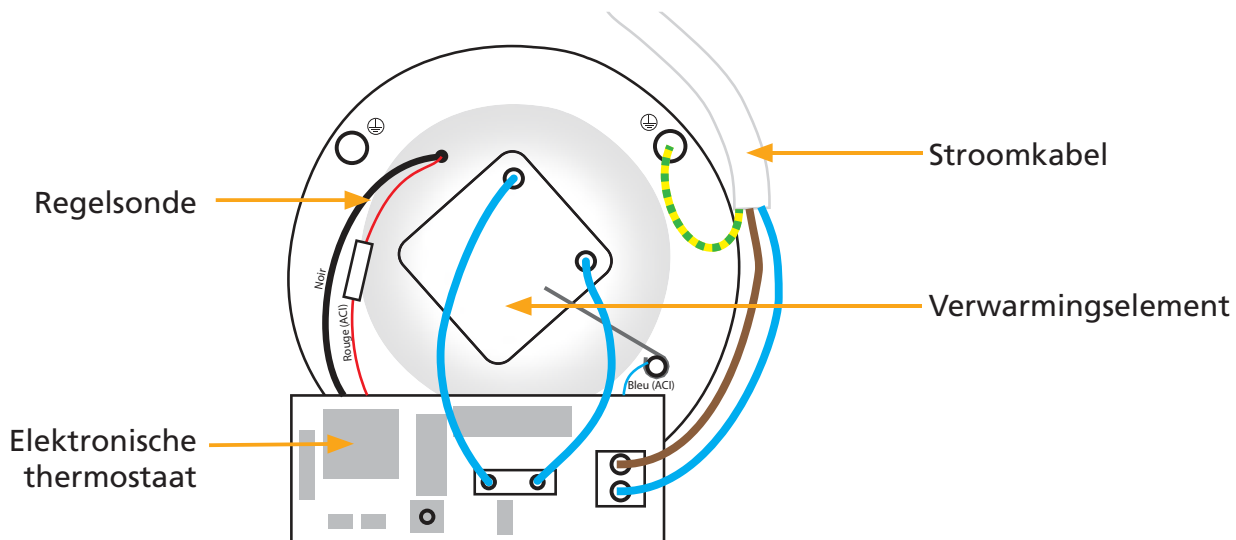
Verschillende aansluitmogelijkheden:



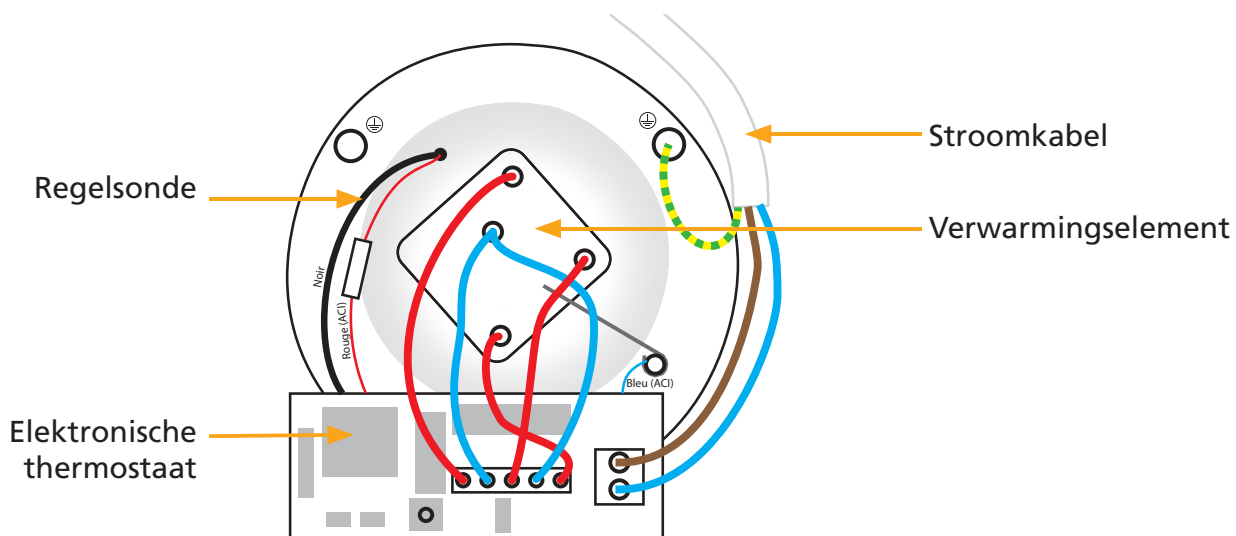
Minimumafstand m.b.t. de vloer: 400 mm.

II. Weergave van de onderdelen

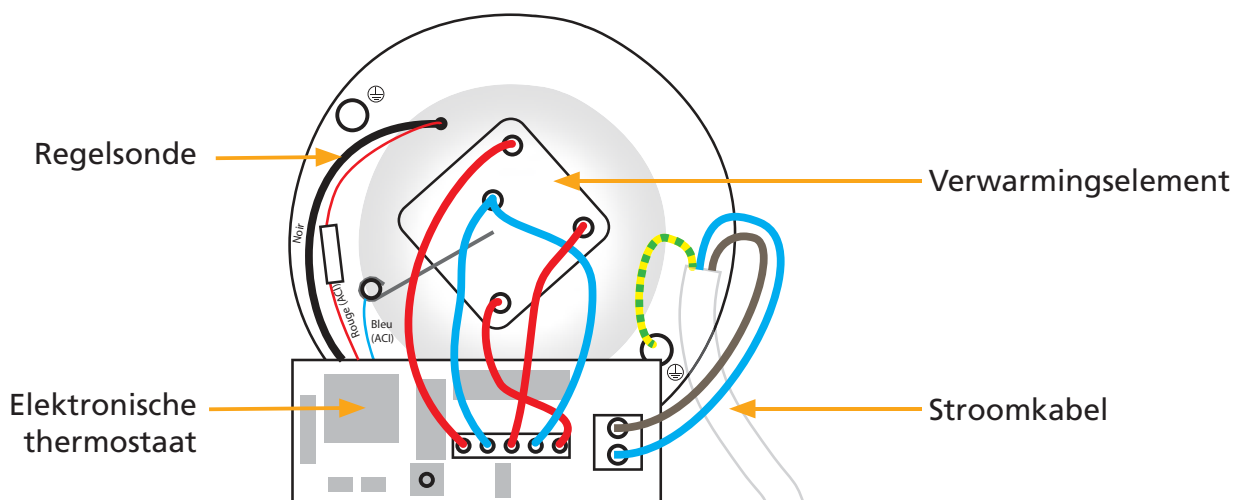
II.1 Onderdelen van verticale muurmodellen van 50 l tot 100 l











II.2 Onderdelen van verticale muurboilers van 150 l en 200 l



II.3 Onderdelen van verticale boiler op sokkel en horizontale boiler



II.4 Staat van LED

LED	Staat van LED	Betekenis	Opmerking
Oranje LED Opwarmcyclus 	Brand doorlopend (vast) 	De boiler wordt verwarmd (het water wordt opgewarmd). Het product werkt met netvoeding	Het product werkt met netvoeding
Groene LED Beveiligingssysteem 	Brand doorlopend (vast) 	Het beveiligingssysteem is actief tegen corrosie is ingeschakeld (zonder netvoeding werkt het beveiligingssysteem op een batterij).	Het product werkt met netvoeding
	Knippert langzaam (groen)  5 s	Normale werking tijdens piekuren: - Warm water is beschikbaar - Bescherming tegen corrosie is gegarandeerd	Het product werkt op batterijen
	Knippert snel (groen) 	Afwijkende werking	Controleer de rode LED in de kap
LED brandt niet 	LED brandt niett 	Afwijkende werking	Geen netvoeding: - Voer een geforceerde inschakeling uit vanaf uw regelpaneel en/of - Controleer de positie van de schakelaar ➔ Neem contact op met uw installateur of de verdeler als de LED nog altijd niet brandt.

III. Specifieke installatieprocedures

III.1 Instructies voor gebruik bij 400 V trifase

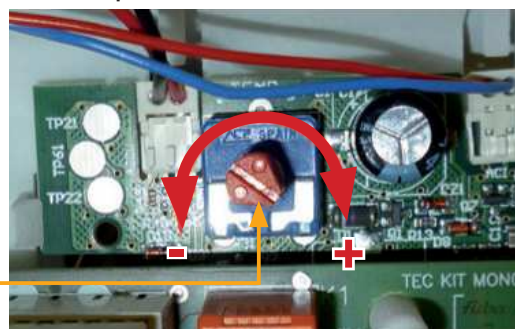
Volg de instructies die staan gedrukt op de verpakking van de kit (apart verkocht als accessoire).

III.2 Instellen van de temperatuur

De temperatuur wordt in de fabriek ingesteld op de max.positie

De temperatuur kan worden verlaagd tot een bereik van 15 °C, met stappen van 1 graden op de potentiometer.

Potentiometer



IV. Specifieke onderhoudsvoorwaarden

IV.1 De onderdelen die kunnen worden vervangen

- Elektronische thermostaat
- Temperatuursonde
- Afdichting
- Behuizing
- Batterij
- Vermogenskaart
- Alleen de weerstand
- Weerstand met geëmailleerd verwarmingslichaam



De vervanging van het verwarmingslichaam of het openen van de boiler houdt ook het vervangen van de afdichting in.

Elke vervanging moet worden uitgevoerd door een persoon voorzien van de oorspronkelijke onderdelen van de fabrikant.

IV.2 Stroomonderbreking


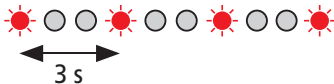

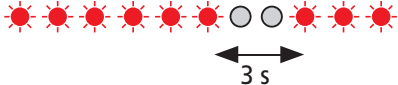

Na een stroomonderbreking blijft de groene LED van het beveiligingssysteem werken dankzij de batterij. Er bestaat geen enkel risico van elektrische schokken. Controleer regelmatig of de groene LED werkt. Ga naar pagina N, paragraaf V.2. als de LED niet brandt.

V. Probleemoplossing

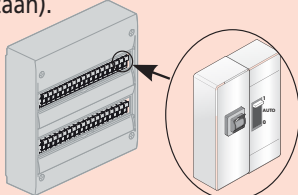
V.1 Rode LED knippert





Risico van blootliggende onderdelen onder spanning.

Defecte LED	Staat van LED	Betekenis	Opmerking / Actie
Rood 	1 knippering 	Fout 1: Batterij is kapot	Vervang de batterij
	3 knipperingen 	Fout 3: Defecte regelsonde	Vervang de regelsonde
	6 knipperingen 	Fout 6: Defect beveiligingssysteem tegen corrosie	Kortsluiting in systeem: - Vervang het verwarmingslichaam
	7 knipperingen 	Fout 7: Detectie «tegen droog verwarmen»	Geen water aanwezig in boiler: - Vul de boiler met water Water geleidt niet goed (zacht water): - Neem contact op met de verdeler.
		Fout 7: Defect beveiligingssysteem tegen corrosie	Kortsluiting in systeem: - Controleer de aansluitingen - Vervang het verwarmingslichaam als de fout blijft optreden

V.2 Geen enkele LED brandt

Uit te voeren actie	Oplossing	Oorzaak
<p>1. Laat de netvoeding controleren door een elektricien (met een multimeter).</p> <p>2. Indien u tariefvoorwaarden heeft met piekuren/daluren</p> <p>2.1. Voer een geforceerde inschakeling uit vanaf uw regelpaneel</p> <p>2.2. Controleer de positie van de schakelaar (moet in de positie ON (AAN) staan).</p> 	Als er stroom is en de oranje LED nog steeds niet gaat branden, dient u de thermostaat te vervangen.	Defecte thermostaat.
	Als er stroom is en de oranje LED gaat branden tijdens het verwarmen en de groene LED nog altijd niet brandt als het verwarmen is beëindigd, dient u de batterij van de thermostaat te vervangen.	Defecte batterij.
	Als er geen stroom is: roep de hulp in van een elektricien.	Fout bij netvoeding.

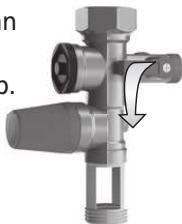
V.3 Geen warm water

Uit te voeren actie	Oplossing	Oorzaak
<p>1. Laat een professional kijken of er stroom is bij de ingang van de boiler (met een multimeter).</p> 	Als er geen stroom staat op de klemmen van de boiler, dient u de hulp in te roepen van een elektricien .	Fout in netvoeding.
<p>2. . Laat een professional kijken of er stroom staat op de klemmen van de weerstand (met een multimeter).</p> 	<p>Als er geen stroom staat op de klemmen van de weerstand: Vervang de thermostaat.</p> <p>Als er stroom staat op de klemmen van de thermostaat en er geen warm water is, dient u de weerstand te vervangen.</p>	<p>Defecte elektronische thermostaat.</p> <p>Defecte weerstand.</p>

V.4 Elektrische meter schakelt uit

Uit te voeren actie	Oplossing	Oorzaak
<p>1. Schakel de stroom uit naar de boiler.</p> <p>2. Open de kunststof kap.</p> <p>3. Verwijder de weerstand zonder de boiler leeg te maken.</p>	Maak de omgeving schoon waar de weerstand zich bevindt (holle binnenzijde) met een doek of een flessenborstel	Resten in de buis van de weerstand.

V.5 Lauw water

Uit te voeren actie	Oplossing	Oorzaak
<p>1.1. Schakel de stroom uit naar de boiler.</p> <p>1.2. Open de kunststof kap.</p> <p>1.3. Zet de thermostaat op maximum (draai de regelknop naar links tot deze niet verder kan).</p> <p>Zie pagina M, paragraaf III.2 Instellen van de temperatuur.</p>	Laat de thermometer op een max. instelling staan om te genieten van goed warm water en voldoende warm water.	Verkeerde instelling van de thermostaat.
<p>2. Sluit de ingang van het koude water bij de beveiligingsgroep.</p>  <p>3. Open een warmwaterkraan in huis.</p>	<p>Als er water uit de warmwaterkraan loopt, is een van de kranen in huis defect.</p> <p>Vervang de defecte kraan of roep de hulp in van een loodgieter zodat hij/zij de oorzaak van het probleem kan opsporen.</p>	Een kraan(mengkraan) in het huis laat koud water in het warmwatercircuit komen.

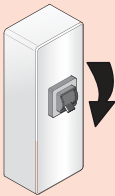
V.6 Problemen met lekkage

Uit te voeren actie	Oplossing	Oorzaak
Lek gevonden bij aansluiting van koud en warm water		
1. Schakel de stroom uit 2. Verwijder het water uit de boiler (zie p. 30).	Sluit alles weer aan (zie p. 27, van het hoofdstuk Installatie).	Slechte afdichting van aansluitingen.
Lek gevonden bij de moeren onder de kunststof behuizing		
1. Schakel de stroom uit 2. Verwijder het water uit de boiler (zie p. 30).	Vervang de afdichting of de volledige afstandsring.	Versleten afdichting of defecte afstandsring.
Fuite localisée au niveau de la cuve		
1. Schakel de stroom uit 2. Verwijder het water uit de boiler (zie p. 30).	Vervang de boiler.	Corrosie in de bak.

V.7 Geluid van luchtballen

Uit te voeren actie	Oplossing	Oorzaak
1. Controleer of het geluid te horen is tijdens het verwarmen.	Als het geluid te horen is tijdens het verwarmen, dient u de boiler te ontkalken (zie hoofdstuk 7.3 Onderhoud p.31).	Kalk aanwezig in boiler.
	Als het geluid niet te horen is tijdens het verwarmen of als het gaat om klikkende geluiden of als het geluid te horen is als er een kraan wordt opgedraaid, dient u de hulp in te roepen van de loodgieter, zodat hij/zij het probleem kan oplossen.	De boiler is niet de oorzaak.

V.8 Te warm water

Uit te voeren actie	Oplossing	Oorzaak
1.1. Schakel direct de stroom uit naar de boiler.  1.2. Controleer de elektrische bekabeling van de boiler.	Voe de elektrische bekabeling opnieuw uit volgens het schema op pagina L.	Direct aansluiten op de weerstand zonder eerst langs de thermostaat te gaan.
2.1 Schakel de stroom uit naar de boiler. 2.2 Open de kunststof kap. 2.3 Verlaag de instelling van de thermostaat iets door de knop naar links te draaien. Zie pagina M, paragraaf III.2 Instellen van de temperatuur.	Stel de gewenste temperatuur van de thermostaat in.	Thermostaat ingesteld op maximum.

Algemene waarschuwingen

Dit apparaat is niet geschikt voor personen (waaronder kinderen) met lichamelijke, zintuiglijke of geestelijke beperkingen of personen zonder ervaring of kennis, uitgezonderd wanneer ze, met tussenkomst van een persoon die verantwoordelijk is voor hun veiligheid, worden begeleid of vooraf instructies hebben gekregen. (inclusief kinderen) of personen zonder enige ervaring of kennis, tenzij ze door een verantwoordelijk persoon worden begeleid en instructies hebben ontvangen. Het is aanbevolen kinderen in het oog te houden en ervoor te zorgen dat ze niet met de boiler spelen. Dit apparaat kan worden gebruikt door kinderen in de leeftijd van minimaal 8 jaar en door personen met een verminderde sensorische of mentale capaciteit of personen zonder ervaring of kennis, indien zij goed onder toezicht staan of als er instructies voor het veilige gebruik van het apparaat zijn gegeven en de mogelijke risico's goed zijn begrepen. Het reinigen en het onderhoud door de gebruiker mogen niet zonder toezicht door kinderen worden uitgevoerd.

INSTALLATIE

LET OP: Zwaar product, met enige voorzichtigheid hanteren.

- Installeer het apparaat in een ruimte waar het niet vriest (minimaal 4 °C tot 5 °C).
- De vernieling van het toestel door overdruk, te wijten aan de blokkering van de veiligheids-groep valt buiten de garantie.
- Zorg voor verluchting van de installatieruimte. De temperatuur van deze ruimte mag niet hoger zijn dan 35 °C.
- Bij de installatie in een badkamer (zie de afbeeldingen op pagina 24), installatie en verder volume 1 en 2. Wanneer de afmetingen dat niet toestaan, kan de boiler worden geplaatst in volume V2.
- Bij een verticale muurboiler dient u na te gaan of de ophanging geschikt is voor het gewicht van de boiler gevuld met water.
- BEVESTIGING VAN EEN VERTICALE WANDBOILER : Om de eventuele vervanging van het verwarmingselement mogelijk te maken
- Zorg dat er onder de uiteinden van de buizen van het apparaat een vrije ruimte is van ten minste 300 mm (100 l) – 480 mm (150 l en 200 l) voor een makkelijke toegang tot de materialen en accessoires.
- Er moet een opvangbak geïnstalleerd worden onder de boiler wanneer deze geplaatst worden in een verlaagd plafond, op de zolder of boven bewoonde lokalen. Een evacuatie verbonden aan de riolering is noodzakelijk.
- Dit product is bedoeld voor gebruik tot aan een maximale hoogte van 3 000 m.



Bewaar deze gebruikshandleiding; zelfs na installatie van het product.

Algemene waarschuwingen


HYDRAULISCHE AANSLUITING

- Een nieuwe veiligheidsgroep, geijkt op 7 bar (0,7 MPa) (niet geleverd bij de boiler), met de afmeting 3/4 inch en conform de norm EN 1487 dient verplicht direct geplaatst te worden op de ingang van het koude water op de boiler. Deze moet in een ruimte worden geplaatst waar het niet vriest (minimaal 4 °C tot 5 °C).
- Een drukregelaar (niet bijgeleverd) is noodzakelijk wanneer de aanvoerdruk hoger is dan 5 bar (0,5 MPa). Deze moet worden geplaatst op de ingang van het koude water, na de teller.
- Sluit de beveiligingsinrichting aan op een afvoerbuis, aan de vrije lucht, in een omgeving waar het niet vriest (min. 4 °C tot 5 °C), altijd omlaag gericht om dilatatiewater door de opwarming af te voeren of water wanneer de boiler wordt geleegd.
- Het afvoersysteem van de beveiligingsgroep moet periodiek worden ingeschakeld (ten minste één keer per maand). Hierdoor wordt eventuele kalkafzetting afgevoerd en kunt u controleren of er geen blokkades zijn.
- Het apparaat legen: schakel de stroom uit, sluit de koudwateraanvoer en leeg de boiler met de knop van de veiligheidsgroep door een warmwaterkraan open te draaien.

ELEKTRISCHE AANSLUITING

Controleer, voordat de behuizing wordt verwijderd, of de stroom is uitgeschakeld om elk risico van letsel of elektrocutie te vermijden.

De elektrische installatie moet bovenstrooms van de boiler een om-nipolaire stroomonderbreker bevatten (smeltzekering, schakelaar met een openingsafstand van de contacten van ten minste 3 mm, differentieelschakelaar van 30 mA). Wanneer de stroomkabel beschadigd is, dient deze te worden vervangen door een kabel met dezelfde eigenschappen of een systeem dat speciaal is voorzien door de fabrikant of diens verdeler.

De aardingskabel moet verplicht op de massa aangesloten worden of op de hiervoor voorziene klem met het aardingsymbool .

De gebruiker van dit product is verkrijgbaar door contact op het nummer na-verkoop op de garantie op deze handleiding service.

Installatie- en onderhoudshandleiding

Boiler

Inhoudsopgave

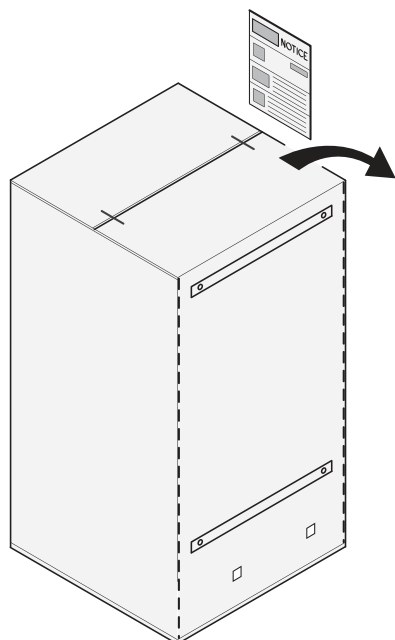
Installatie

Alvorens te beginnen	20
Inhoud van verpakking	20
Mogelijke accessoires.....	20
Vereist gereedschap	21
Vereiste tijd	21
Algemeen installatieschema	22
Waar plaats ik mijn boiler	24
Vorzorgsmaatregelen	24
Specifieke installatie in badkamer	24
Hoe moet ik mijn boiler installeren	25
Verticale muurboiler	25
Verticale boiler op sokkel	26
Horizontale muurboiler	26
Boiler horizontale zijde aansluitingen geblindeerde	27
Hydraulische aansluiting van de boiler	28
De klassieke aansluiting	28
De aansluiting met temperatuurbegrenzer	28
De aansluiting met drukregelaar	29
Het vullen van de boiler	29
Elektrische aansluiting van de boiler	30
Ingebruikstellen van de boiler	30
Aanbevelingen voor onderhoud door gebruiker ...	31
De beveiligingsgroep	31
Het legen van de boiler	31
Onderhoud	32
Reikwijdte van de garantie	32

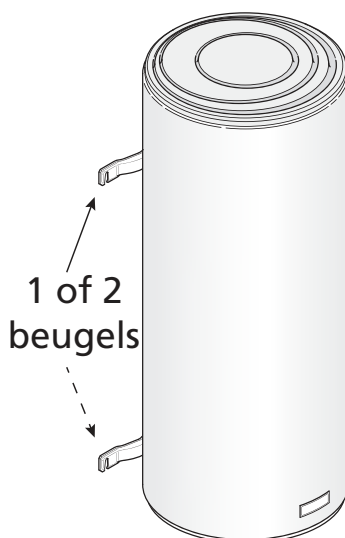
1. Alvorens te beginnen

1.1. Inhoud van de verpakking

Uw verpakking bevat:

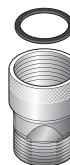


Verpakking met plaatsingsmal

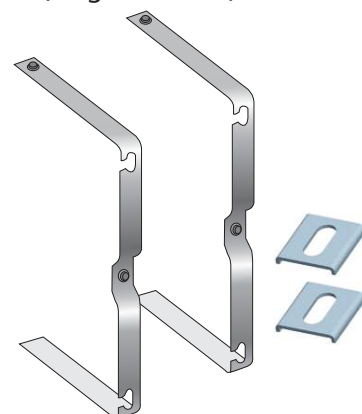


1 of 2
beugels

Uw boiler
(voorbeeld: een verticale muurboiler)



Elektrische aansluiting
(volgens model)



Bevestigingsbeugels
(horizontaal)

1.2. Mogelijke accessoires

1.2.1. De verplichte en aanbevolen accessoires

Voor de installatie van uw boiler, dient u de volgende onderdelen te voorzien:

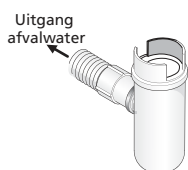
NIEUWE
veiligheidsgroep



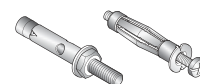
Uitgang muurkabel



Sifon

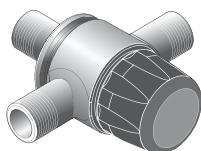


Bevestigingssysteem
(min. Ø 10 mm)
(volgens support)

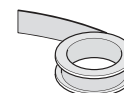


Temperatuur-
beperker

Nieuw en gerenoveerde
modellen verplicht

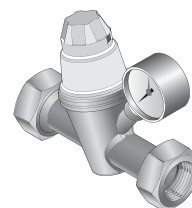


Plakband
of soortgelijk product



Drukregelaar

Verplicht als de waterdruk in uw
huis hoger ligt dan 5 bar (0,5 MPa).
Deze moet worden geplaatst op
de uitgang van de meter. (zie
pagina 28)



Statief

Voor verticale muurmodellen.
Verplicht voormuren die geen
draagmuur zijn en aanbevolen
voor boilers van meer dan
100 l.



Wateropvangbak

Verplicht bij een installatie in
een etagewoning of boven een
woonruimte

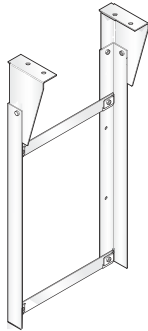


1.2.2. De optionele accessoires

Console plafond-bevestiging

Ideaal om de verticale muur-boileraan het plafond te bevestigen wanneer er geen draagmuur is.

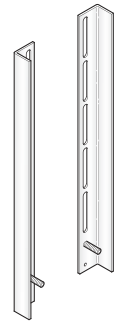
Laat ruimte vrij onder de boiler.



Universele bevestigingspootjes

Ideaal om de bevestiging van uw oude boiler te gebruiken zonder extra gaten te maken.

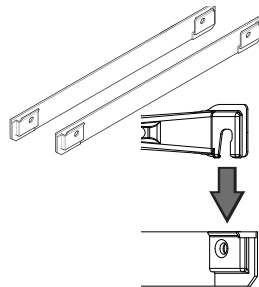
Bespaart tijd bij het plaatsen



Snelle bevestigingspootjes

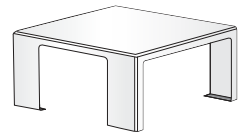
Ideaal voor kleine ruimten, zoals een kast of als er weinig ruimte is voor een bevestiging in de muur.

Bespaart tijd bij het plaatsen



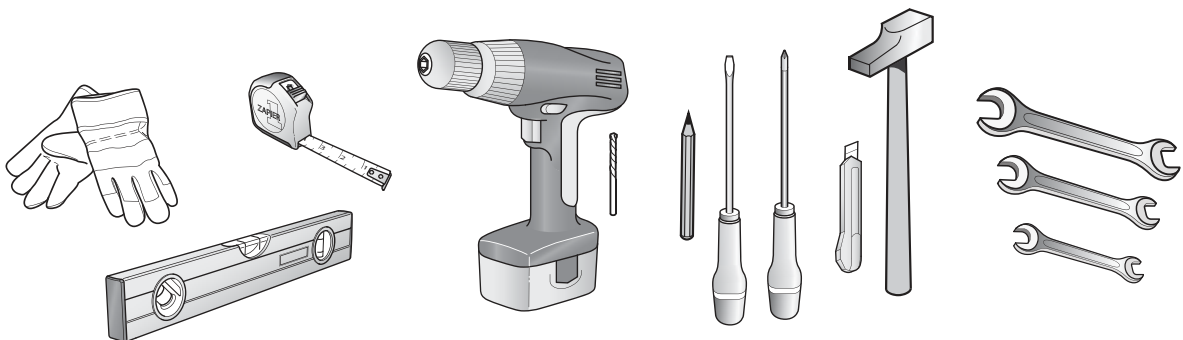
Verhoging

Ideaal voor het vermijden van aanpassingen aan de afvoer, voor verticale boilers op een sokkel



Capaciteit	Aantal platen
50 tot 100 liter	1
150 tot 200 liter	2

1.3. Vereist gereedschap



1.4. Vereiste tijd

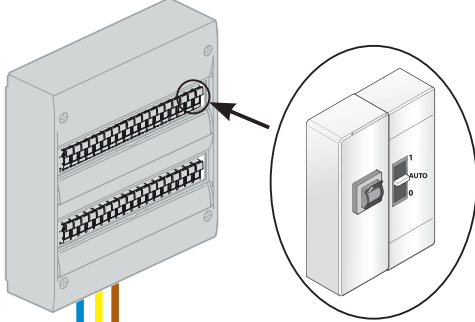


2 personen voor de montage



2 uur

Elektrisch schema



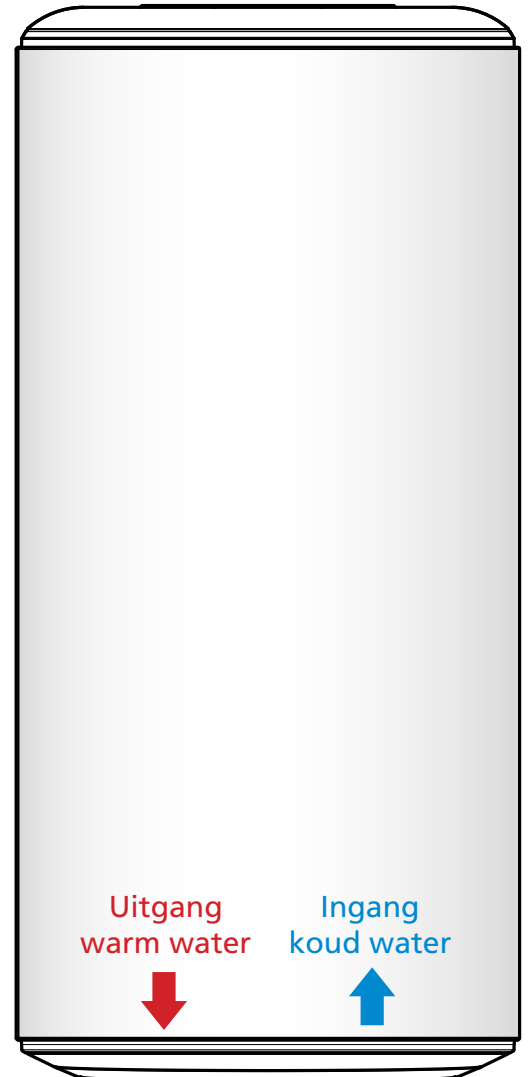
Zekering 16 A, contactschakelaar dag/nacht en differentieelschakelaar 30 mA

VOORZORGSMAATREGELEN BIJ HET INSTALLEREN:

- Temperatuur van de installatieruimte moet liggen tussen de 4 °C en 35 °C
 - Plaats de boiler zo dicht mogelijk bij de badkamer
- Plaats een wateropvangbak wanneer de boiler onder het dak wordt geplaatst

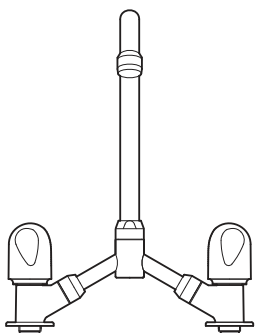
- Fase
- Aarde
- Neutraal

Diëlektrische aansluiting



Sifon

Kraan in bijvoorbeeld een badkamer



Als uw leidingen niet van koper zijn (PER, meerlagig...), is het VERPLICHT om een koperen leidingwerk te voorzien met een minimale lengte van 50 cm (DTU.60.1) en/of een temperatuurbegrenzer bij de uitgang van het warme water van uw ballon. (zie p. 28)

Temperatuurbegrenzer

Koud water

Warm water

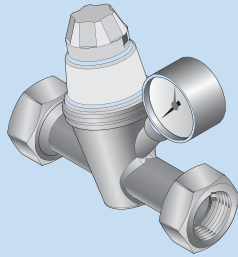
Algemeen installatieschema

Voorbeeld met een verticale muurboiler

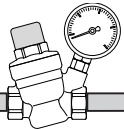
Drukregelaar

De drukregelaar is een supplementaire accessoire die moet worden geplaatst bij de uitgang van uw watermeter als de waterdruk in uw huis hoger is dan 5 bar (0,5 MPa).

Deze inrichting vermijdt dat de klep van een beveiligingsgroep ongewenst opent wanneer de boiler niet werkt. Om uw druk te kennen, kunt u navraag doen bij uw waterleverancier.



Let op: de drukregelaar mag nooit worden geplaatst tussen de beveiligingsgroep en de bak van de boiler.



Drukregelaar

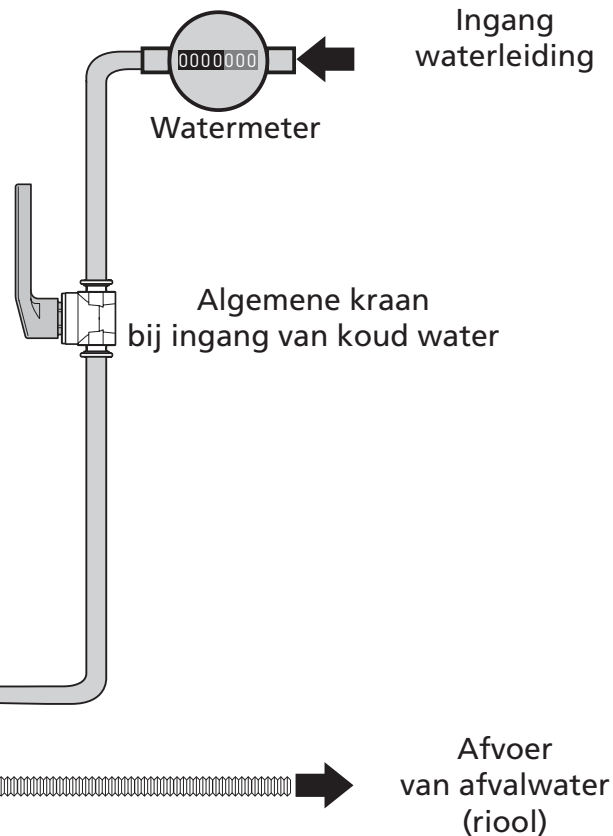
• Beveiligingsgroep

Beveiligingsgroep

De beveiligingsgroep is een verplichte accessoire. Het dient om de druk in de boiler lager te houden dan 7 bar (0,7 MPa) om te voorkomen dat deze explodeert (het heeft dus dezelfde werking als de klep bij een hogedrukpan).

De beveiligingsgroep laat dus water ontsnappen wanneer de boiler werkt. Deze afvloeijing kan bestaan uit 3% van het volume van de boiler per opwarmingscyclus.

Let op: de beveiligingsgroep moet altijd direct aangesloten worden op de ingang van het koude water van de ballon. Er mag niets worden geplaatst tussen de beveiligingsgroep en de boiler. (geen enkele klep, geen drukregelaar, enz.).



2. Waar plaats ik mijn boiler?

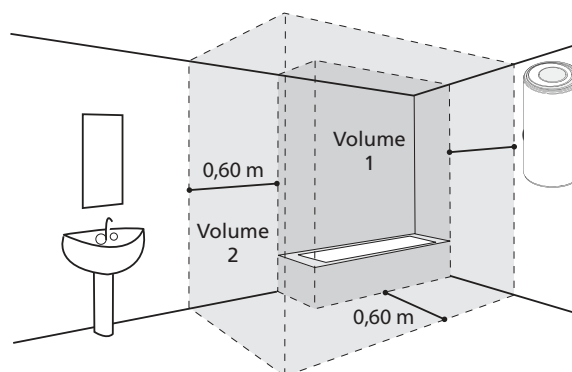
2.1 Voorzorgsmaatregelen

- Kies een ruimte waar de temperatuur altijd tussen de 4 °C en 35 °C ligt.
- De boiler moet zo dicht mogelijk in de buurt van de belangrijkste gebruikspunten liggen (badkamer, keuken, enz.)
- Wanneer de boiler buiten de woonruimten wordt geplaatst (kelder, garage), moeten de leidingen en beveiligingsinrichting (beveiligingsgroep, drukregelaar) worden geïsoleerd.
- Voorzie een verluchting in de ruimte om condensatie en corrosie van de verf van de boiler te voorkomen.
- Controleer of het ondersteunende element (muur of plafond) het gewicht van de boiler gevuld met water aan kan (zie tabel p. 25).
- Voorzie voor elke elektrische inrichting voldoende ruimte van ten minste 40 cm voor het uitvoeren van periodiek onderhoud aan het verwarmingselement.
- Bij een installatie in een vals plafond, onder het dakwerk of boven woonruimten, is het **VERPLICHT** om onder de boiler een wateropvangbak te voorzien die is aangesloten op een afvoer (bijv. een douchebak).

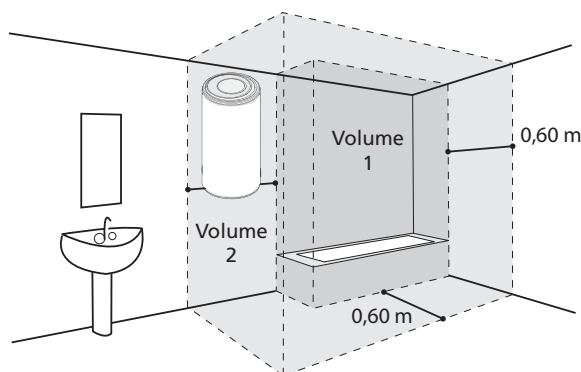


2.2 Specifieke installatie in een badkamer

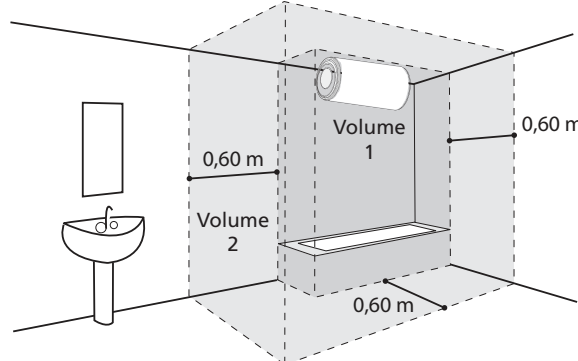
- Installatie en verder (aannormen die gelden in het land).



Wanneer de afmetingen van de badkamer geen plaatsing toestaan van de boiler in en verder volume 1 / 2:



Mogelijk in *Volume 2*



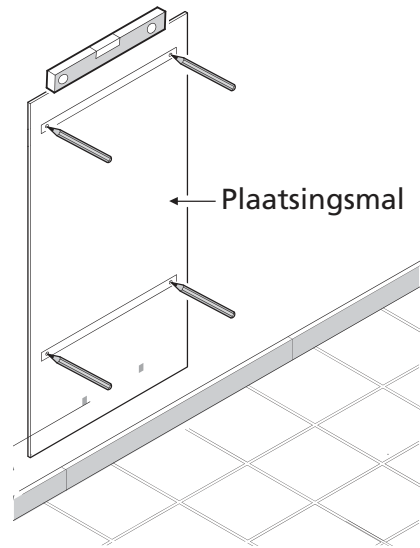
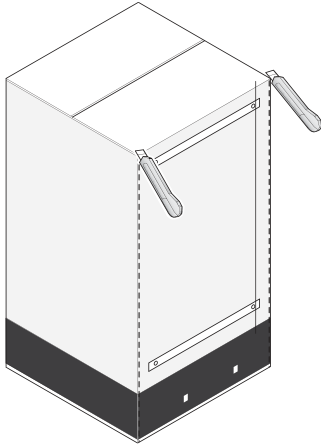
Mogelijk in *Volume 1* als:

- de boiler horizontaal is en zo hoog mogelijk geplaatst is
- de leidingen van geleidend materiaal zijn
- de boiler beschermd wordt door een residentiële differentieelschakelaar (30 mA) die stroomopwaarts is geplaatst van de boiler

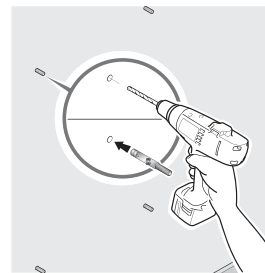
3. Hoe installeer ik mijn boiler?

3.1 Verticale muurboiler

- ① Snij de mal uit die op de verpakking staat gedrukt en gebruik deze om markeringen te maken



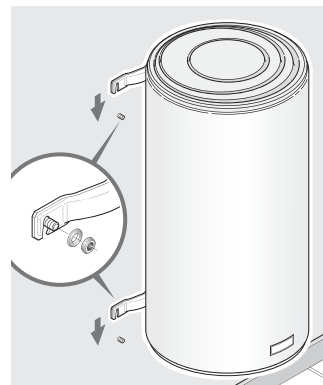
- ② Boor gaten en bevestig vervolgens de boiler door gebruik te maken van bevestigingsmiddelen met een diameter van min. (Ø) 10 mm aangepast aan uw muur (gipsplaten, beton, steen).
Let op: uw muur moet het gewicht van de gevulde boiler kunnen dragen. Als dit niet het geval is, kunt u een statief gebruiken (zie de paragraaf voor het specifieke plaatsen van een statief).



Indicatief gewicht van gevulde boiler

Capaciteit	Gewicht
50 L	75 kg
75 L	100 kg
100 L	150 kg
150 L	200 kg
200 L	250 kg

- ③ Als uw boiler eenmaal goed is geplaatst, bevestigt u deze stevig



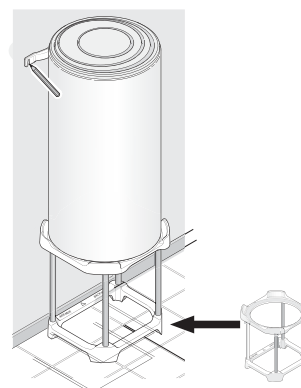
Specifiek geval: De verticale muurboiler op een statief plaatsen

Het gebruik van een statief is verplicht bij het plaatsen van een boiler met een capaciteit van meer dan 100 l en er geen draagmuur is (de muur kan het gewicht van een gevulde ballon niet dragen).

Plaats de boiler eerst op het statief om de fixatiepunten te markeren.

Boor de gaten.

Zet de boiler weer op de plaats.



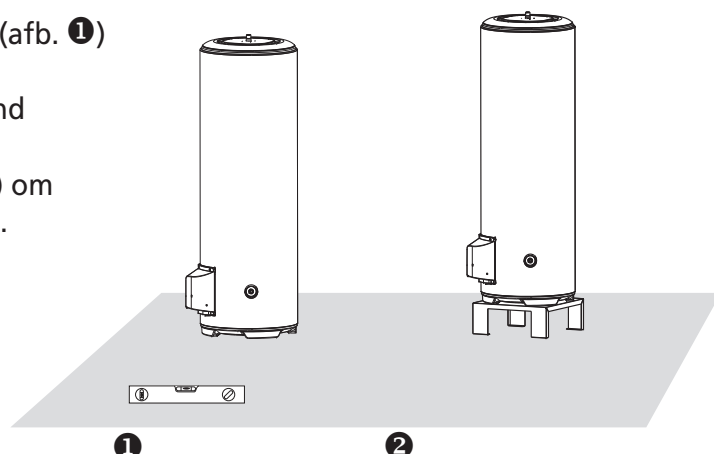
De bovenste beugel plaatsen.

3.2 Verticale boiler op sokkel

Het plaatsen van een verticale boiler op een sokkel (afb. ①) vereist geen enkele bevestiging.

Zorg ervoor dat de boiler op een vlakke ondergrond wordt geplaatst.

U kunt gebruik maken van een verhoging (afb. ②) om de plaatsing van de leidingen te vergemakkelijken.

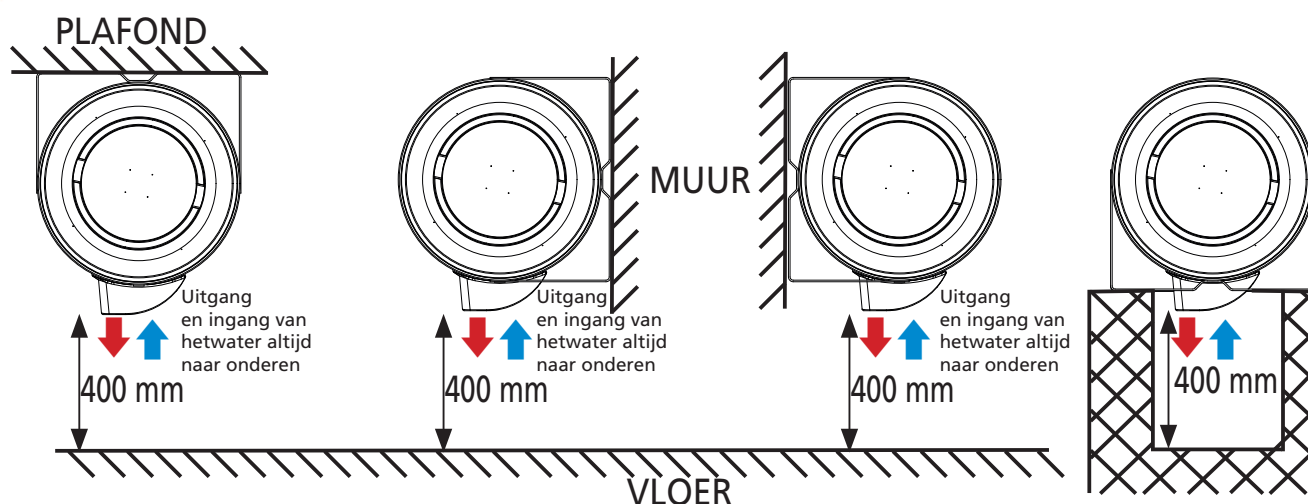


3.3 Horizontale wandboiler- aansluiting onderaan

Een horizontale boiler kan op de muur, het plafond of op de vloer worden geplaatst.



Ingang koud water en uitgang warmwater moet altijd onderaan zijn.

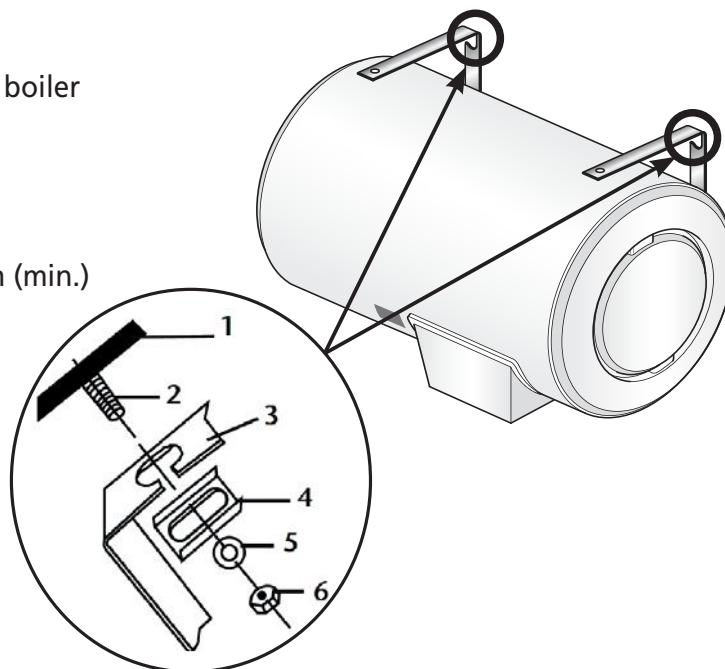


Laat een ruimte van 400 mm onder de behuizing om een eventuele vervanging van het verwarmingselement te voorzien.

① Bevestig de 2 beugels op punten op de boiler

② Bevestig de boiler op de steun met de 4 bouten met een diameter van 10 mm (min.) die vooraf op maat is gemaakt.

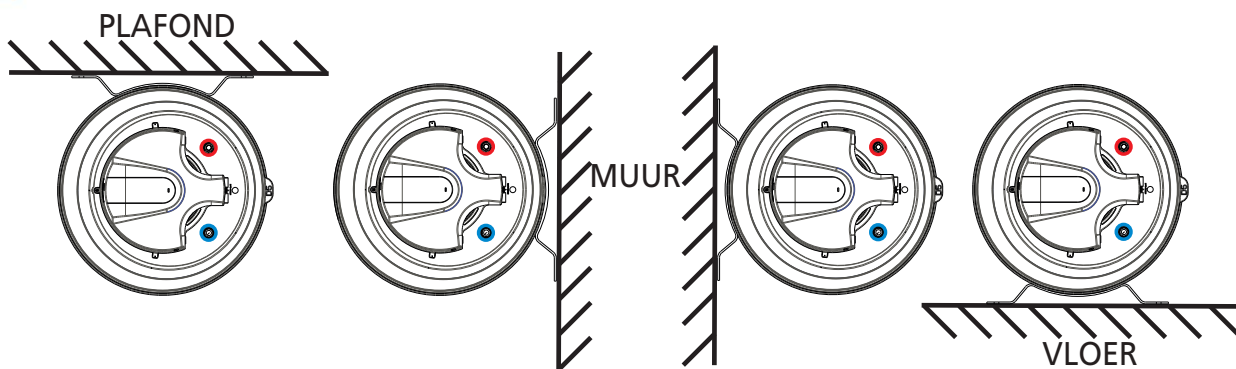
1. Muur, plafond of vloer
2. Bout (niet bijgeleverd)
3. Bevestigingsbeugel van boiler (hoeveelheid: 2)
4. Tussenstuk (hoeveelheid: 4, geleverd bij het apparaat)
5. Sluitring (niet bijgeleverd)
6. Moer (niet bijgeleverd)



3.4 Boiler horizontale zijde aansluitingen geblindeerde

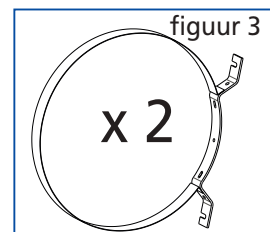
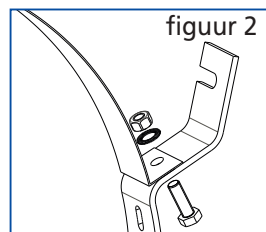


Veticaal posioneren van de warm water (rood) uitgang en koud water aansluiting (blauw).



Procedure ter montage:

- Stel de riemen en beugels samen met de vijzenn bijgeleverd in de verpakking (figuur 2 en 3)
- Plaats de riemen en beugels en schroef de support aan (muur, plafond of vloer)
- Posioneer de boiler en respecteer één van de vier ophangingen
- Eindig de bevestiging door het aandraaien van de moeren op de bevestigindbeugel



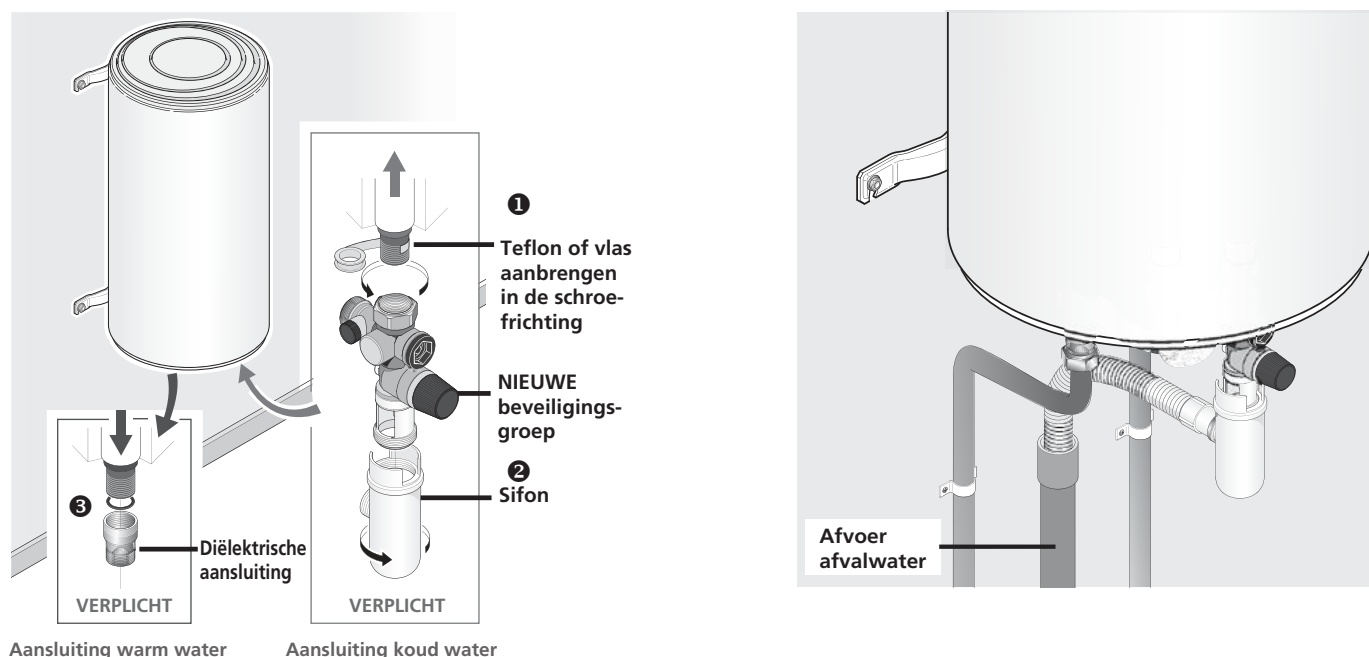
4. Hydraulische aansluiting van de boiler

4.1 De klassieke aansluiting

- ❶ Sluit de NIEUWE beveiligingsgroep aan op de ingang van het koude water (blauw) van uw boiler.
- ❷ Plaats de sifon onder de beveiligingsgroep en sluit de buis aan op de afvoer.
- ❸ Schroef de diëlektrische aansluiting (geleverd volgens het model) vast op de uitgang van het warme water (rood) van uw boiler.
- ❹ Sluit uw leidingen verder aan op uw boiler.



Uw leidingen moeten stijf zijn (koper) of soepel (flexibele buizenomvlochten met genormaliseerd rvs) en bestand zijn tegen 100 °C en 10 bar (1 MPa). Gebruik anders een temperatuurbegrenzer.

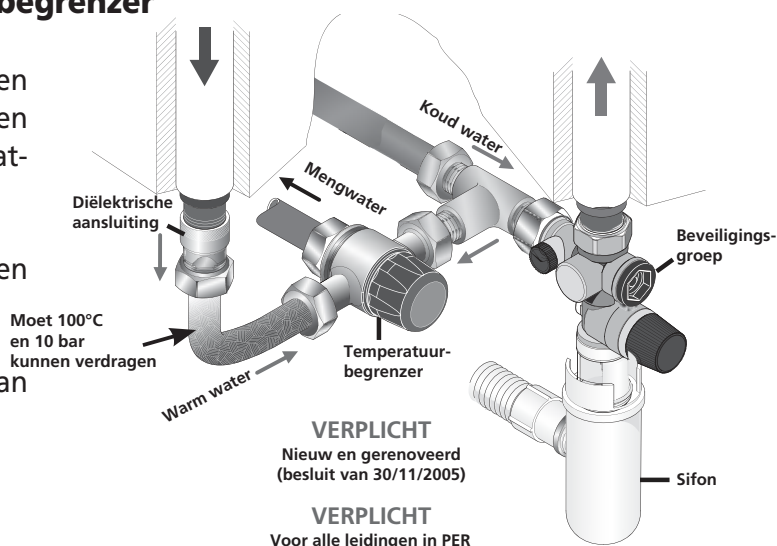


4.2 De aansluiting met een temperatuurbegrenzer

Als uw leidingen van synthetische materialen zijn gemaakt (bijv. kunststof of PER), moet u een temperatuurbegrenzer plaatsen (of thermostaatbegrenzer).

De begrenzer mag nooit direct op de boiler worden aangesloten.

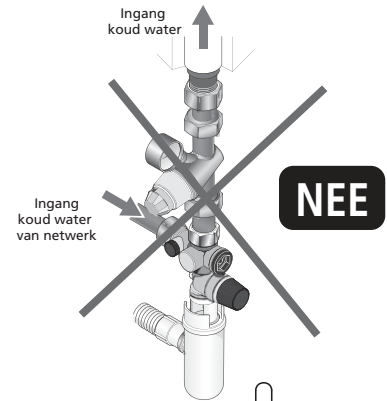
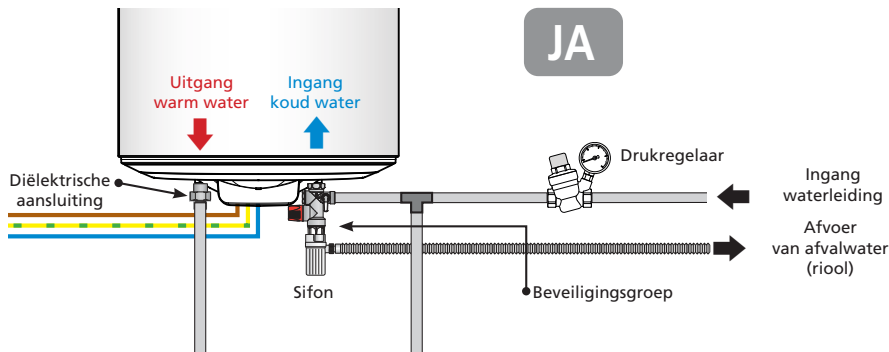
Met de temperatuurbegrenzer wordt het risico van brandwonden verminderd.



4.3 De aansluiting met een drukregelaar

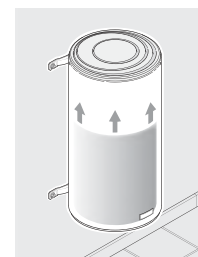
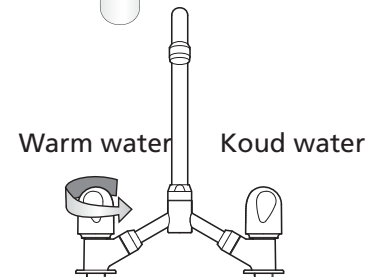
De drukregelaar is verplicht als de waterdruk in uw huis hoger is dan 5 bar (0,5 MPa).

Plaats deze op de ingang van het koude water, bij de uitgang van uw watermeter, nooit direct op de boiler.

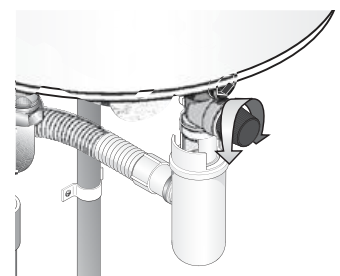


4.4 Het vullen van de boiler

- 1 Open de WARMwaterkranen van de woning.
- 2 Open de klep bij de ingang van het koude water bij de beveiligingsgroep.
- 3 De boiler is gevuld zodra u koud water uit de warmwaterkranen ziet komen. Sluit de kranen.
- 4 Controleer de goede werking van de beveiligingsgroep door de afvoerkraan te openen. Er moet een kleine hoeveelheid water uitkomen.
- 5 Controleer de afdichting bij de wateruitgang en -ingang aan de boiler.



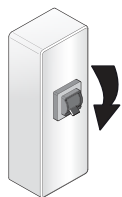
Vullen:
10 liter
per minuut



Draai de aansluitingen aan als er een lek is waargenomen.

Als de lek blijft bestaan dient u de boiler te legen (zie pagina 31) en de aansluitingen opnieuw uit te voeren. Voer de procedure opnieuw uit totdat er geen lek meer is.

5. Elektrische aansluiting van de boiler



SCHAKEL DE STROOM UIT!

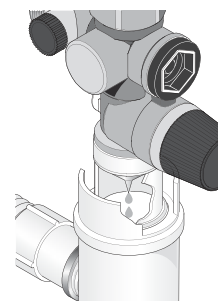
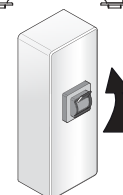
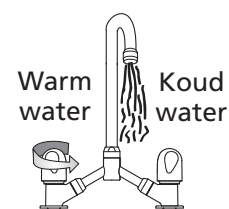
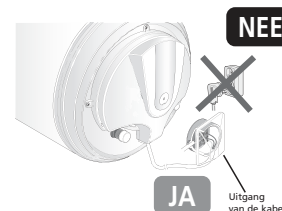
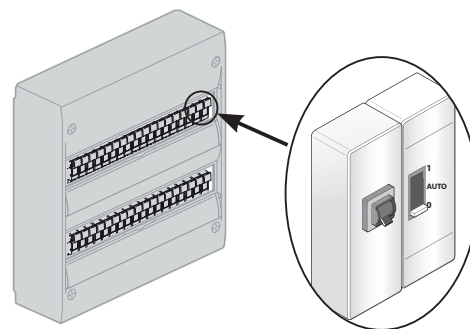
1 Controleer of de boiler compatibel is met uw elektrische installatie.

2 Als de boiler vooraf bekabeld is, sluit u de stroomkabel van de boiler aan op de uitgang van de kabel (de boiler mag niet worden aangesloten op een stopcontact).

Als de boiler niet vooraf bekabeld is, is het gebruik van een stijve kabelverbinding verplicht van minimaal 3 x 2,5 mm² in monofase (fase, neutaal, aarde) of 4 x 2,5 mm² in trifase (3 fases + aarde) (zie paragraaf Technische Eigenschappen).

3 Controleer of de boiler is gevuld door een WARMwaterkraan open te draaien. Er moet KOUD water uitkomen. Als de boiler wordt ingeschakeld voordat deze vol is, kan deze beschadigen (valt niet onder de garantie).

4 Schakel de stroom weer in.



Max.
opwarmtijd = 8 uur

6. Ingebruikstellen van de boiler

1 Als uw regelpaneel is voorzien van een dag/nachtschakelaar (lager tarief voor 's nachts), dient u deze op 1 (geforceerde inschakeling) te plaatsen

2 Er kan een klein beetje rook verschijnen tijdens het opstarten van het verwarmen (dit is NORMAAL).

Na enige tijd zal het water druppelsgewijs door de beveiligingsgroep stromen (aangesloten op een afvoer voor afvalwater).

Tijdens het opwarmen en aan de hand van de hoeveelheid water, kan de boiler een zacht analog geluid maken zoals een waterkoker. Dit geluid is normaal en wil niet zeggen dat er een defect is.

3 Wacht op het einde van de verwarming om uw boiler volledig te kunnen gebruiken (zie de tabel met eigenschappen voor de geschatte tijd aan de hand van het model).

7. Aanbevelingen voor onderhoud thuis

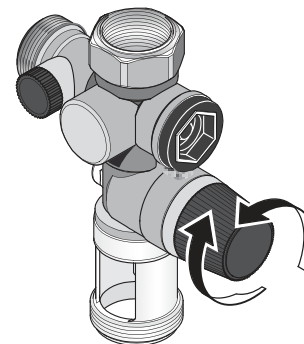
Om uw boiler in goede staat te houden gedurende vele jaren, is het nodig om de onderdelen om de 2 jaar door een onderhoudsmonteur na te laten kijken.

7.1 De beveiligingsgroep

Draai regelmatig (ten minste een keer per maand), de knop van de beveiligingsgroep.

Dit zorgt ervoor dat eventuele afzettingen losraken die anders de beveiligingsgroep kunnen blokkeren.

Het niet onderhouden van de beveiligingsgroep kan een verslechtering betekenen van uw warm water (valt niet onder de garantie).



7.2 Het legen van de boiler

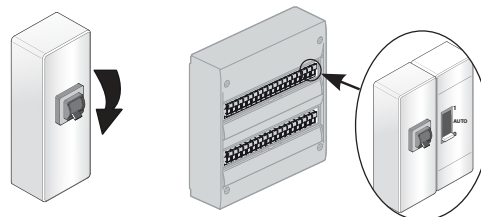
Als de boiler langer dan een week niet wordt gebruikt (bijv. in een vakantiehuis) en als het in een ruimte is geplaatst waar het kan vriezen, moet de boiler worden geleegd om corrosie tegen te gaan.

Vergeet niet om na het legen van de boiler ook de leidingen van uw huis te legen (open alle koudwater- en warmwaterkranen zodat alle leidingen leeg lopen).

- 1 Schakel de stroom uit

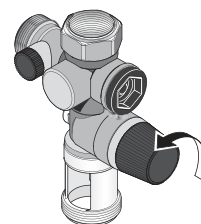


SCHAKEL DE STROOM UIT!



- 2 Sluit uw hoofdkraan bij de ingang van het koude water

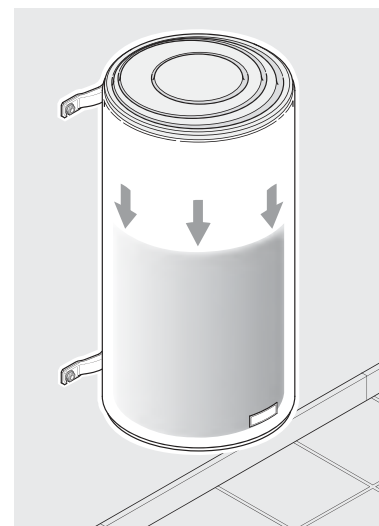
- 3 Open de knop van de beveiligingsklep (1/4 slag).



- 4 Open de WARMwaterkranen zodat er lucht uitkomt.

- 5 De boiler is leeg als er geen water meer uit de beveiligingsgroep stroomt.
Het legen kan 1u30 of langer in beslag nemen.

- 6 Bij terugkomst volgt u de stappen in paragraaf 6 van «ingebruikstelling» (pag. 29) om uw boiler weer in gebruik te nemen.



7.3 Onderhoud van de bak

De magnesiumanode moet om de twee jaren gecontroleerd worden en moet vervangen worden als de diameter dunner dan 10 mm is. (De ACI boilers en ACI hybrid boilers hebben geen onderhoud nodig). Wij raden ten eerste aan om elke 2 tot 3 jaar de bak te laten nakijken door een onderhoudsmonteur om een goede kwaliteit van het water te behouden: legen en ontkalken.

In gebieden met hard water is het mogelijk om het water te behandelen met een verzachter. Deze moet goed ingesteld worden en de hardheid van het water moet hoger blijven dan 8°f.

Het gebruik van een verzachter is geen ontheffing van onze garantie, onder voorbehoud dat de verzachter goed is ingesteld, voldoet aan de CSTB voor Frankrijk en regelmatig gecontroleerd en onderhouden wordt.



Voer uw apparaat niet af bij het huisvuil, maar breng het naar een inzamelpunt dat hiervoor bestemd is of waar het kan worden gerecycled.

8. Reikwijdte van de garantie

Uitgezonderd van deze garantie zijn de defecten als gevolg van:

8.1 Afwijkende omgevingsomstandigheden

- Diverse schade door schokken of het laten vallen tijdens hantering na het verlaten van de fabriek.
- Plaatsing van het apparaat in ruimten die onderhevig zijn aan bevriezing of slechte weersomstandigheden (vochtigheid, agressieve omstandigheden of slechte ventilatie).
- Het gebruik van water met agressieve criteria, zoals gedefinieerd door de DTU Plomberie (Loodgieterij) 60-1 addendum 4 warm water (gehalten van chloor, sulfaten, calcium, soortelijke weerstand en TAC).
- Hardheid van het water < 8°f.
- Het niet naleven van de normen (NF EN 50160) van het elektrische netwerk (netvoeding laat spanningsmin. en -max. zien en bijvoorbeeld frequenties die niet conform zijn).
- Schade als gevolg van niet aantoonbare problemen door de keuze van de plaatsing (moeilijk bereikbare plekken) die vermeden hadden kunnen worden door een directe reparatie van het apparaat.

8.2 Een installatie die niet overeenkomt met de regelgeving, de normen en de regels van de kunst

- Afwezigheid of verkeerde montage van een nieuwe beveiligingsgroep die conform de norm EN 1487 is, of aanpassingen aan de instelling...
- Directe plaatsing op de boiler van een hydraulisch systeem waardoor de beveiligingsgroep niet goed kan werken (drukvermindering, afsluitkraan...) (zie pagina 29).
- Abnormale corrosie van de inzetstukken (warm of koud water) door een verkeerde hydraulische aansluiting (slechte afdichting) of afwezigheid van diëlektrische moffen (direct contact tussen ijzer en koper).
- Defecte elektrische aansluiting: aannormen die gelden in het land, onjuiste aarding, onvoldoende bekabeling, aansluiting met soepele kabels, het niet naleven van de aansluitschema's die worden voorgeschreven door de fabrikant.
- Plaatsing van het apparaat die niet overeenkomt met de instructies in de handleiding.
- Corrosie aan de buitenzijde door een slechte afdichting van het leidingwerk.
- Afwezigheid of verkeerde montage van de elektrische beschermkap.
- Afwezigheid of verkeerde montage van de bekabeling.
- Het vallen van een apparaat door het gebruik van bevestigingsmiddelen die niet geschikt zijn voor de installatie.

8.3 Een ontoereikend onderhoud

- Abnormale kalkaanslag op de verwarmingselementen of beveiligingsinrichting.
- Het niet onderhouden van de beveiligingsgroep dat zich vertaalt in overdruk.
- Aanpassing van het originele product zonder de goedkeuring van de fabrikant of gebruik van reserveonderdelen die niet worden aanbevolen door de fabrikant.
- Als geen onderhoud op de magnesiumanode gebeurd is, zie paragraaf 7.3.

Deze toestellen zijn conform aan de directieve 2014/30/UE betreffende de electromagnetische compatibiliteit, 2014/35/UE betreffende laagspanning, 2011/65/UE voor de ROHS en aan het regelmant 2013/814/UE vervuld aan de directieve 2009/125/EC voor ecoconcept.